

## EPDM, plat dak - EPDM, flachdach - EPDM, flat roof - EPDM, toit plat

**1** NL

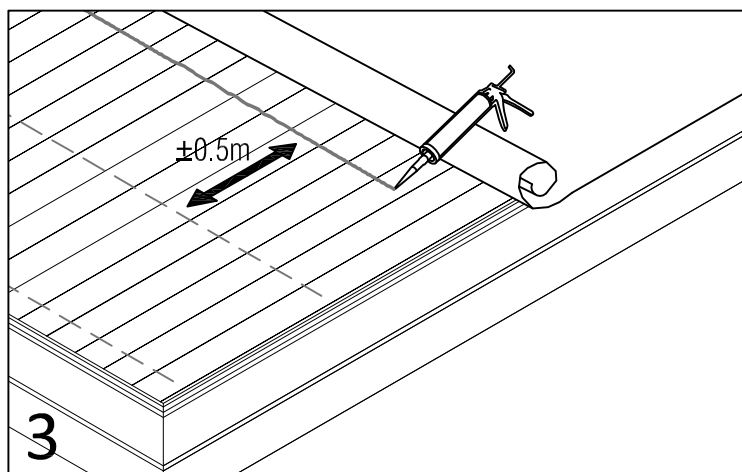
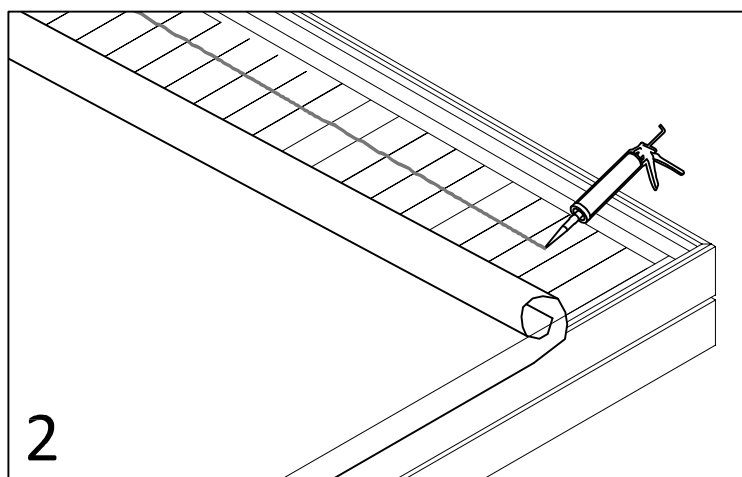
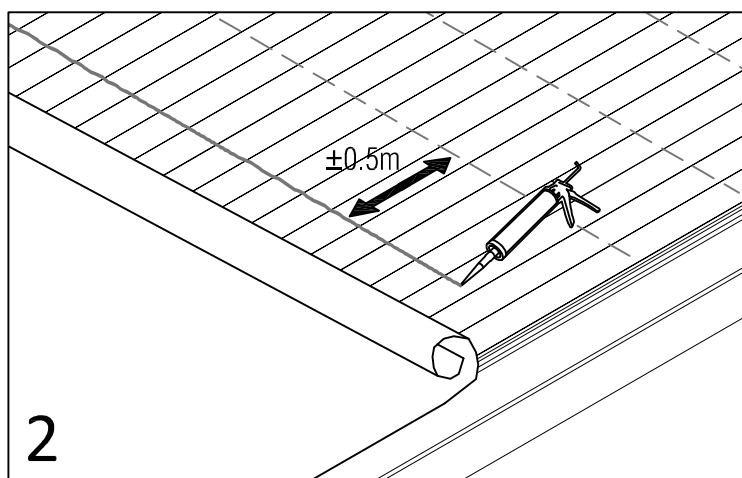
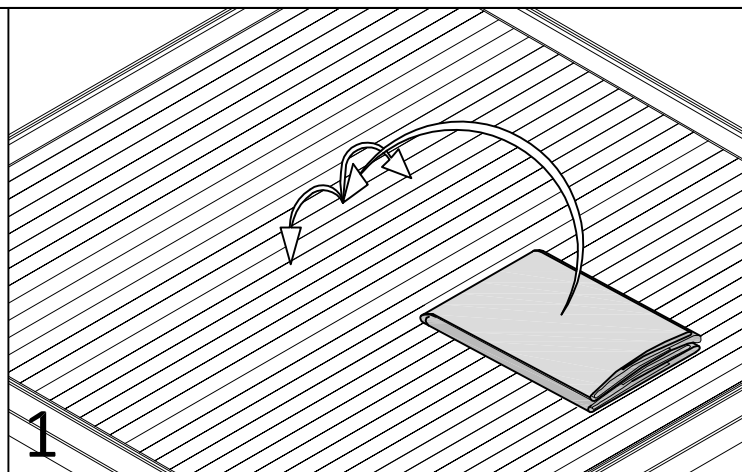
- Maak het dak vrij van stof, vuil, vet, vocht en scherpe delen. (Optie : eventuele dakisolatie eerst leggen.)
- Uitvouwen van het EPDM op het dak. Zorg ervoor dat aan alle zijden van het dak een zelfde hoeveelheid overlap overblijft.

**1** GB

- Make the roof free of dust, dirt, grease and sharp parts. (Option: Roofinsulation : Install the roofinsulation first on top of the roofboards.)
- Unfold the EPDM roofing and distribute it evenly over the roof.

**1** DE

- Befreien Sie das Dach von Staub, Schmutz, Fett und scharfen Teilen. (Option: Dachisolierung). Installieren Sie erst die Dachisolierung auf der Oberseite des Daches.
- Die Plane auf dem Dach auslegen. Achten Sie dabei darauf, dass die seitlichen Überstände für das spätere senkrechte Verkleben an den Blenden ausreichend sind.

**2** NL

- Het EPDM voorzichtig over de korte zijde voor de helft terug klappen.
- Breng met de kitspuit\* nu een eerste lijmsreep aan. Leg het EPDM daarover, en rol\* het stevig aan.
- Doe dit elke 50cm, tot ongeveer 10cm voor de dakrand.

**2** GB

- Fold the EPDM back without moving the EPDM.
- Apply with sealant gun\* now a first glue stripe.
- Fold the First part of the EPDM now on the glue stripe and roll\* the EPDM firmly on the glue stripe.
- Do this every 50cm, untill 10cm of the eaves.

**2** DE

- Schlagen Sie eine Seite der EPDM-Folie zurück und machen Sie jetzt mit dem Kleber (Kartusche) einen ersten Klebestreifen bei ca. 10 cm vom Dachrand.
- Nun legen Sie die Seite der EPDM-Folie auf den Klebestreifen und rollen die Folie fest auf das Dach.

**3** NL

- Vervolgens de andere nog niet verlijmde helft van het EPDM terugklappen.
- Ook weer een lijmsreep elke 50cm toepassen, tot 10cm voor de dakrand als in stap 2 is beschreven.

**3** GB

- Then fold the other not glued part back.
- Also apply every 50cm a glue stripe, untill 10cm of the eaves. (like step 2).

**3** DE

- Falten Sie dann den andere nicht geklebten Teil zurück.
- Setzen Sie nun alle 50cm eine Klebestreifen und wieder 10cm am gegenüberliegenden Dachrand. (wie in Schritt 2).
- Rollen Sie die EPDM-Folie mit einer z.B. Tapetenrolle fest auf das Dach.

## EPDM, plat dak - EPDM, flachdach - EPDM, flat roof - EPDM, toit plat

### 4 NL

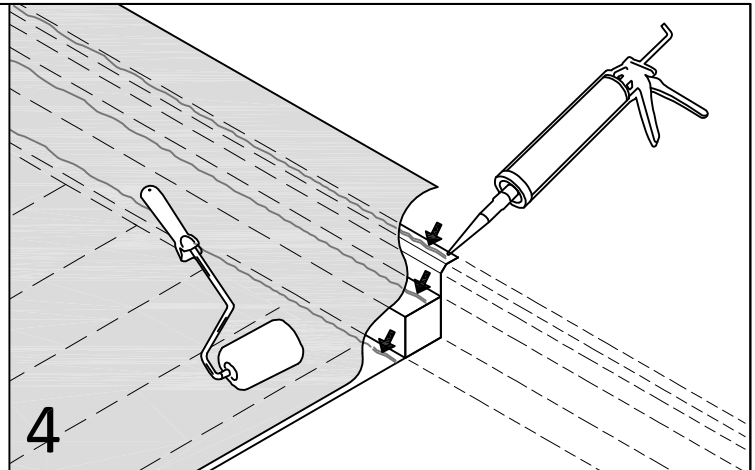
- Dakrand lijmen: Op het mastiek één lijmstreep en op het boeideel één lijmstreep aanbrengen.
- Folie plaatsen en goed aanrollen.

### 4 GB

- Glue Eaves: On the mastic and fascia 1 glue stripe.
- Roll the EPDM firmly on the mastic and fascias.

### 4 DE

- Kleben Sie nun die Folie wie in Abbildung 4 mit mehreren Klebestreifen an den Dachrand.



### 5 NL

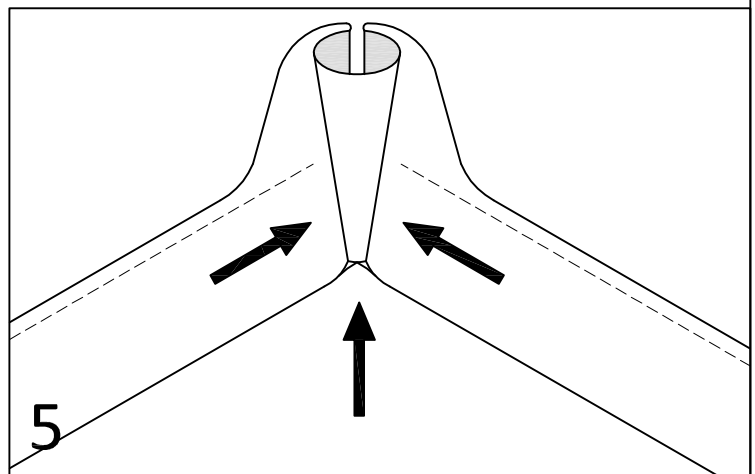
- Binnenhoeken niet uitknippen! maar vouwen. EPDM goed in de hoek duwen. Dan zal het zich tot een puntzak vormen.

### 5 GB

- Do not cut the inner corners. But fold firmly in the corner. Then it will form into a cone.

### 5 DE

- Falten Sie die Folie wie in Abbildung 5, dann wird es in einen Kegel bilden.



### 6 NL

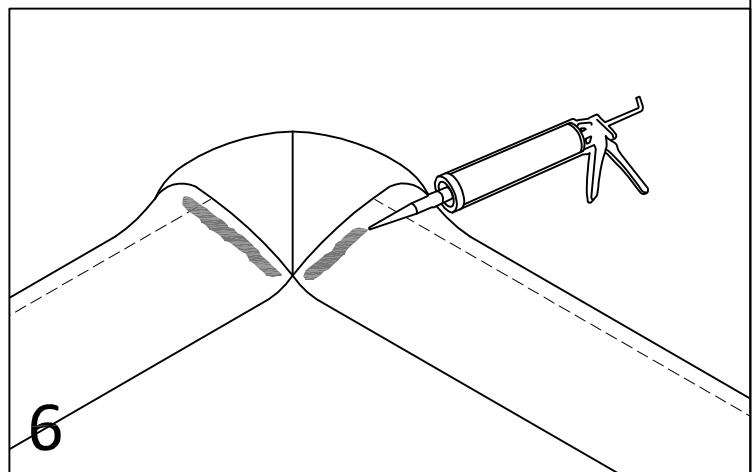
- Duw de puntzak plat en vouw de flappen over de dakrand. Lijm de flappen tot op de rand toe vast.

### 6 GB

- Push the cone flat and fold the flap over the roofedge. Glue the flap also on top of the fascia.

### 6 DE

- Drücken Sie den Kegel flach und falten Sie die Rest über den Dachabschluss. Kleben Sie die Flügel auch auf der Oberseite des Dachabschluss fest.



## EPDM, plat dak - EPDM, flachdach - EPDM, flat roof - EPDM, toit plat

**7** NL

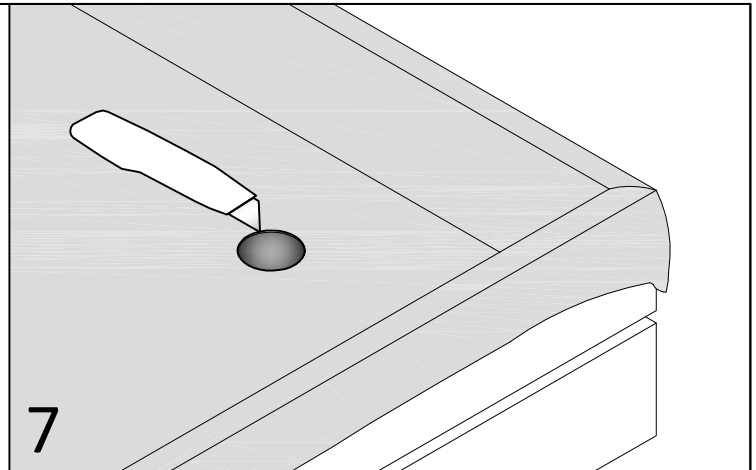
- Dakdoorvoer. Snij een opening (Ø5cm) in het EPDM.

**7** GB

- Roofoutlet. Cut an opening of Ø5cm into the EPDM.

**7** DE

- Für den Ablaufstutzen. Schneiden Sie ein Öffnung von ca. Ø5cm in die EPDM-Folie

**8** NL

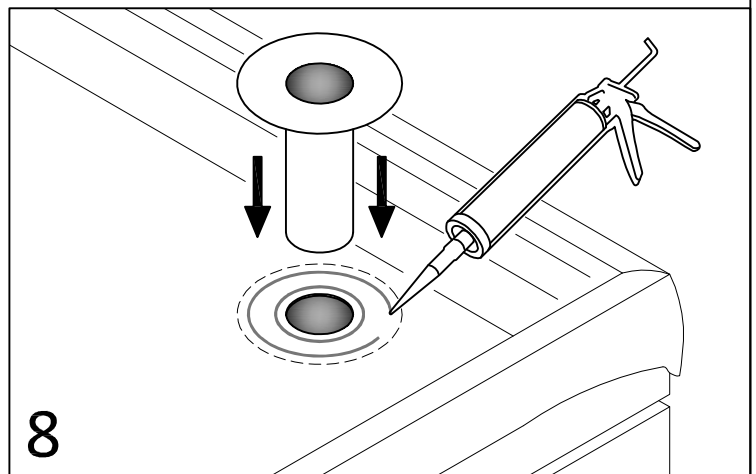
- Breng 2 kitlijnen aan rond de opening en plaats vervolgens de dakdoorvoer in de opening.  
- Rol die stevig aan, zodat er een randje kit ontstaat tussen de flap van de dakdoorvoer en het EPDM.

**8** GB

- Apply 2 glue stripes around the opening (make sure there are no openings in the glue) and push the roofoutlet into the hole.  
- Roll the roofoutlet firmly onto the EPDM.

**8** DE

- Kleben Sie nun den Ablaufstutzen mit einem durchgehenden Klebestreifen in das Loch.  
- Achten Sie am Rand des Auslaufstutzens auf Dichtheit.

**9** NL

- Plaats in de hoek op de boeidelen het voorgevormde aluminium profiel en schroef het vast.  
- Daartegen (eventueel op lengte zagen) de lange lengtes aluminium hoekprofiel. Zet die ook met schroeven vast.  
- Snij nu het overtollige EPDM weg.

**9** GB

- Install the aluminium corner profile in the corner (on top of the fascias).  
- Install all the aluminium rooftrims on top of the fascias. Cut the trim to correct length if needed.  
- Cut away the excess EPDM.

**9** DE

- Als Dachabschluss installieren Sie nun die Aluminium-Winkelprofile auf der Oberseite der Dachabschlussbretter.  
- Für die Ecken sind Aluminium-Eckprofile vorgesehen. Wenn nötig korrigieren Sie die Winkelprofile in der Länge.  
- Schneiden Sie die überschüssige EPDM-Folie an der Unterkante ab.

